



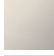

MEM Wannenauslauf ohne Umstellung für freistehende Montage - Platin gebürstet

MEM

13 672 780



- Ausladung 280 mm
- Schwall
- Höhe gesamt 830 - 900 mm
- Höhe bis Luftsprudler 665 - 735 mm
- Schubrosette 130 x 130 mm
- Durchfluss max. 47,8 l/min bei 3 bar Fließdruck

	Platin gebürstet	13 672 780-06
	Chrom	13 672 780-00
	Platin	13 672 780-08
	Dark Chrome	13 672 780-19
	Messing gebürstet (23kt Gold)	13 672 780-28
	Champagne gebürstet (22kt Gold)	13 672 780-46
	Champagne (22kt Gold)	13 672 780-47

Benötigtes Zubehör



UP-Bodenbefestigung -

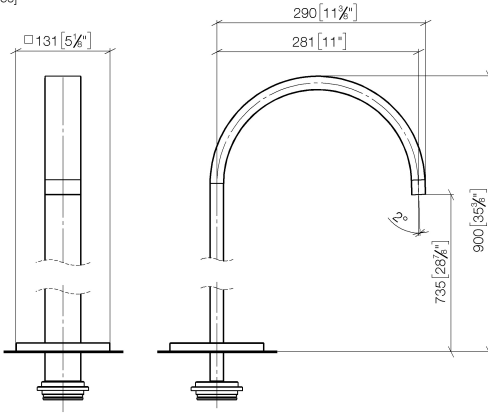
- Max. Einbautiefe 150 mm
- Min. Einbautiefe 80 mm

35 945 970 90

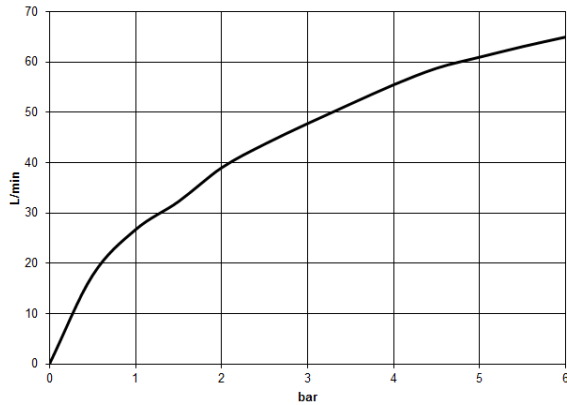
MEM Wannenauslauf ohne Umstellung für freistehende Montage - Platin gebürstet

MEM

13 672 780
mm [inches]



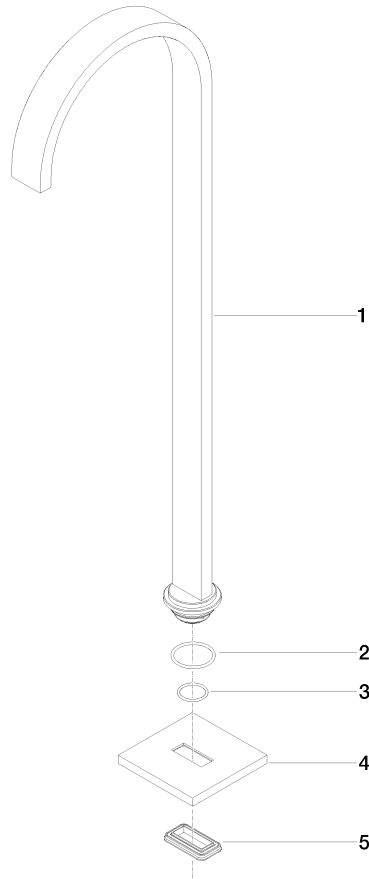
Durchflussdiagramm



Zertifikate

IAPMO_4976 (6). WRAS_2005008. LGA_18079.

13 672 780



Ersatzteilstückliste

Nr.	Artikelnummer	Benennung	Verbaumenge	Lieferzeit
1	04 28 22 183 00-06	Auslauf	1	60
2	09 14 10 084 90	Dichtung	1	2
3	09 14 10 018 90	Dichtung	1	2
4	09 27 78 022-06	Rosette	1	60
5	09 14 03 106 90	Dichtung	1	2